



O Eco Pallet de Plástico – Superfície Vazada é fabricado em Polietileno de Alta Densidade (PEAD) ou Polipropileno (PP), garantindo alta qualidade, resistência e durabilidade. Em média, tem vida útil de 7 anos.

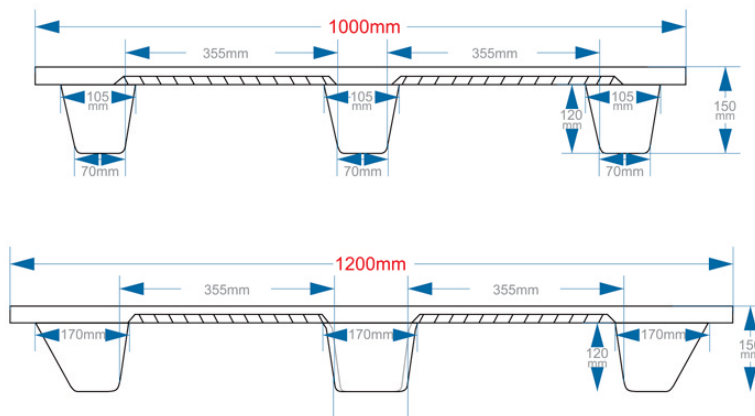
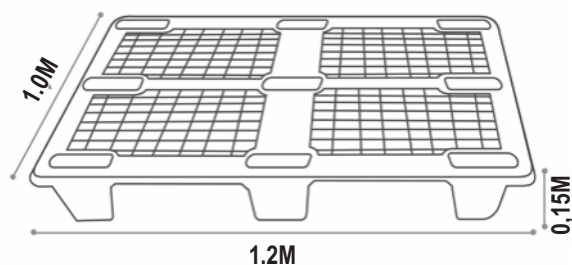
Trançado para suportar grandes cargas, leve e atóxico, o Eco Pallet de Plástico – Superfície Vazada é de fácil armazenagem, possibilitando o empilhamento de 26 pallets em apenas 1m de altura.

Com proteção contra raios ultravioleta, tem capacidade estática para 2 mil kg e capacidade dinâmica para 800 Kg. O Eco Pallet de Plástico – Superfície Vazada é de fácil higienização e resistente diante de ácidos, gorduras, solventes e odores.

Fabricado nas cores preto, branco e virgem, pode ser utilizado em áreas úmidas e câmaras frias e é indicado para indústria alimentícia, distribuidores de água, refrigerantes, cervejarias e laboratórios farmacêuticos e de cosméticos.

São utilizados como revestimento (pavimentos) para forrar ambientes e evitar o contato direto com o solo.

MODELO	DESCRIÇÃO	LARGURA:	ALTURA:	COMPRIMENTO:	PESO:
ECO PALLET VAZADO	Eco Pallet De Plástico Superfície Vazada - 1.0 x 1.2m	1000MM	150MM	1200MM	8,5KG
MATERIAL:	Polietileno De Alta Densidade (PEAD) ou Polipropileno (PP)	CORES:	+ VIRGEM	CAPACIDADE:	Estática: 2000Kg Dinâmica: 800Kg



DIFERENCIAIS

- Fabricados em PEAD ou PP, em máquinas de alta tecnologia;
- Empilhamento de 26 pallets em apenas 1m de altura;
- Possuem uma vida útil de 07 anos em média;
- Proteção contra raios UV;
- Fácil higienização;
- Leve e atóxico.



UTILIZAÇÕES

- Manipulação segura de alimentos e bebidas;
- Movimentação e armazenagem de cosméticos, produtos laboratoriais e farmacêuticos;
- Áreas úmidas e câmaras frias;
- Logística reversa.

